

Robot Electrique

Cross Over

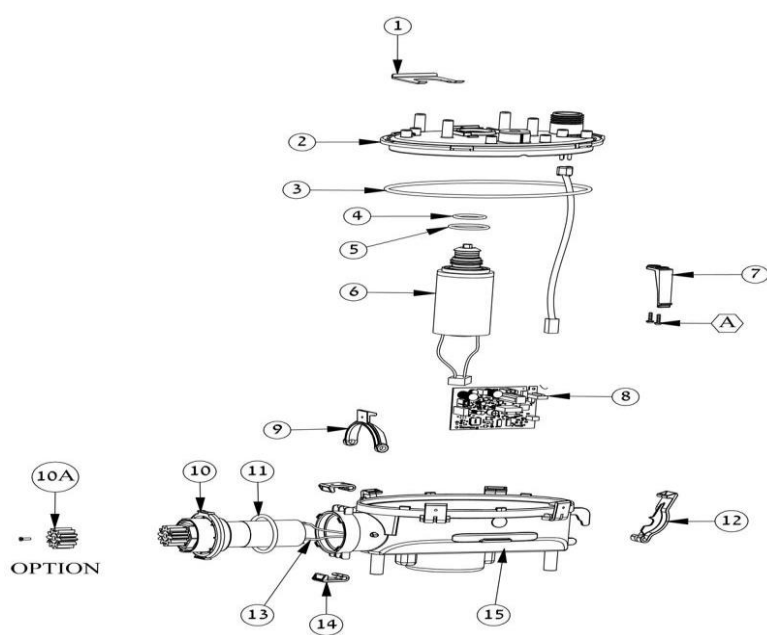
C-11-200446

Fabriqué par MAYTRONICS

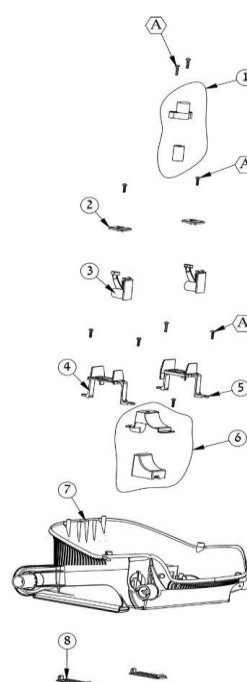
RACER
LA RÉFÉRENCE ÉQUIPEMENT DE PISCINES

Vue Eclatée

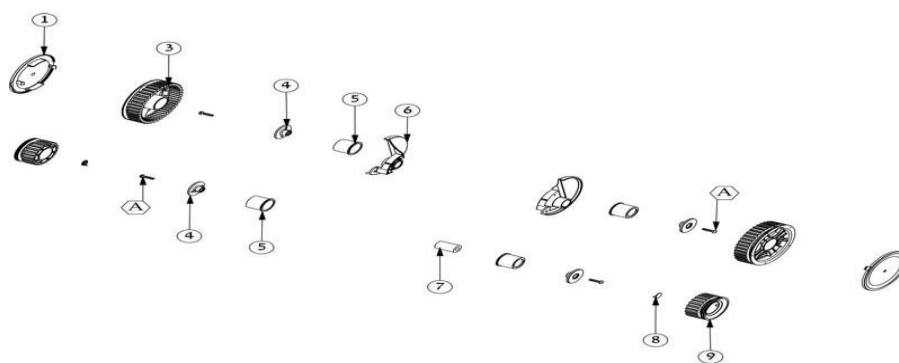
#17 UNITE MOTRICE



#21 CHASSIS COMPLET M1C



#22 SYSTEME ENTRAINEMENT ROUE M1



Robot Electrique

Cross Over

C-11-200446

Fabriqué par MAYTRONICS

RACER
LA RÉFÉRENCE ÉQUIPEMENT DE PISCINES

| No. | Code CPF | Référence Fournisseur | Désignation | Code Barres | Conditionnement | PU HT EUR 2020 |
|--------|----------|-----------------------|----------------------------------|-------------|-----------------|----------------|
| 17 | | Kit Options | UNITE MOTRICE | | | |
| 17.01 | | 5588902 | SUPPORT MORTEUR DE TURBINE 2 | | | |
| 17.02 | | 9983155 | COQUE SUPERIEUR MOTEUR S50/S100 | | | |
| 17.03 | | 3861644 | JOINT ROND 164x4 N70 | | | |
| 17.04 | | 3862503 | JOINT D'ETANCHEITE 25x3 I.M | | | |
| 17.05 | | 5583323 | JOINT ROND D'ETANCHEITE 32x3 | | | |
| 17.06 | | 9991211-ASSY | MOTEUR DE TURBINE S300 ASSY | | | |
| 17.07 | | 9983151 | SUPPORT CARTE ELECTRONIQUE S300 | | | |
| 17.08 | | 9995003 | CARTE ELECTRONIQUE S100 ASSY | | | |
| 17.09 | | 9983180 | CLIPS FEMETURE AVANT MOTEUR S300 | | | |
| 17.10 | | 9991210-ASSY | MOTEUR D'ENTRAINEMENT S300 | | | |
| 17.10A | | 9983142 | PIGNON Z12 MOTEUR D'ENTRAINEMENT | | | |
| 17.11 | | 3862474 | JOINT D'ETANCHEITE ROND 14x4mm | | | |
| 17.12 | | 9983166 | CLIPS DE CABLE POUR MOTEUR | | | |
| 17.14 | | 9983140 | CLIP MOTEUR | | | |
| 17.15 | | 9983138 | COQUE EMPLACEMENT MOTEUR S100 | | | |
| 17.16 | | 5890051LF | CABLE CONNEXION MOTEUR 2010 ASSY | | | |
| 17.A | | 3374012-A | VIS KA 40x12 | | | |
| 17.MU1 | | 9995386-ASSY | MOTEUR S100 ASSY | | | |
| 17.MU2 | | 9995386-EX | MOTEUR S100 EX | | | |
| 21 | | 9991752 | CHASSIS COMPLET M1C | | | |
| 21.01 | | 9991746-ASSY | POIDS CHASSIS M1 | | | |
| 21.02 | | 9983092 | BY PASS COQUE SUPERIEUR M1 | | | |
| 21.03 | | 9991743-ASSY | BY PASS PORTE ASSY S100 | | | |
| 21.04 | | 9983090 | BY PASS PANNEAU GAUCHE M1 | | | |
| 21.05 | | 9983091 | BY PASS PANNEAU DROIT M2 | | | |
| 21.06 | | 9991747 | FLOTTEUR BAS ET SUPPORT S100 | | | |
| 21.07 | | 9983001 | CHASSIS S100 | | | |
| 21.08 | | 9983039 | BY PASS COQUE INFERIEURE M1 | | | |
| 21.A | | 3379440-A | VIS KA50x12 A2 | | | |

Robot Electrique

Cross Over

C-11-200446

Fabriqué par MAYTRONICS

RACER
LA RÉFÉRENCE ÉQUIPEMENT DE PISCINES

| No. | Code CPF | Référence Fournisseur | Désignation | Code Barres | Conditionnement | PU HT EUR 2020 |
|-------|----------|-----------------------|-------------------------------|-------------|-----------------|----------------|
| 22 | | Kit Options | SYSTEME ENTRAINEMENT ROUE M1 | | | |
| 22.01 | | 99830145 | CACHE ROUE VIOLET GRAND | | | |
| 22.02 | | 9983013 | SUPPPORT BROSSE ACTIVE GAUCHE | | | |
| 22.03 | | 99831115 | ROUE AVANT VIOLET | | | |
| 22.04 | | 99831215 | DISQUE DE ROUE F | | | |
| 22.05 | | 9983114 | ANNEAU N2 ROUE D'ENTRAINEMENT | | | |
| 22.06 | | 9983012 | SUPPPORT BROSSE ACTIVE DROIT | | | |
| 22.07 | | 3726283 | MASSELOTE POUR BYPASS | | | |
| 22.08 | | 99830165 | BOUCHON DE ROUE VIOLET | | | |
| 22.09 | | 99830155 | PETIT ENGRENAGE VIOLET | | | |
| 22.A | | 3379616-A | VIS KA50x16 | | | |